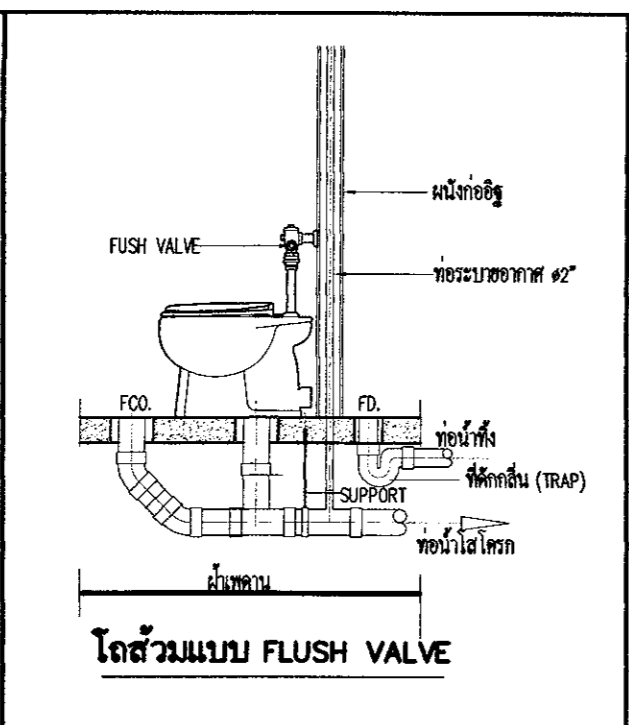
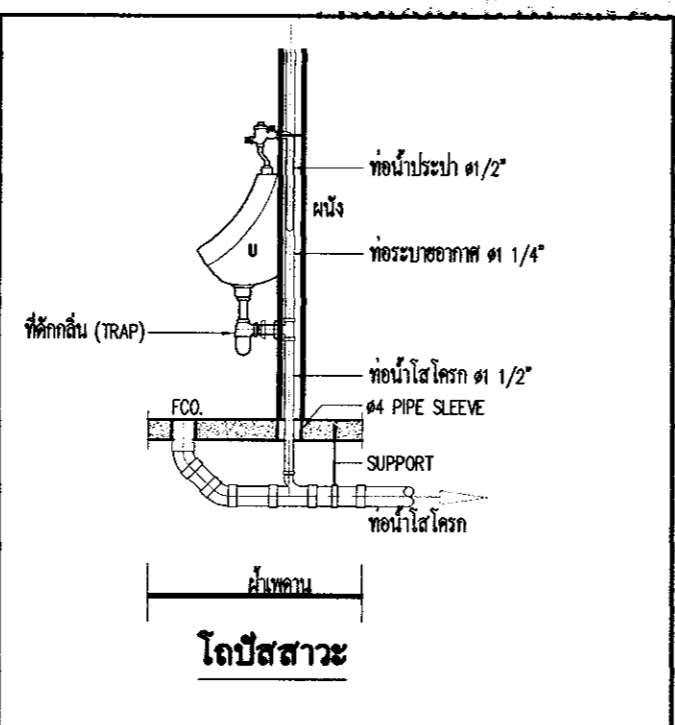


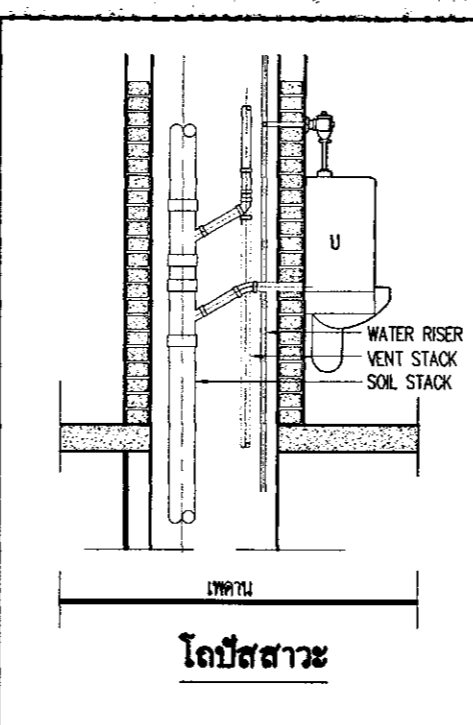
โถส้วมแบบ FLUSH TANK



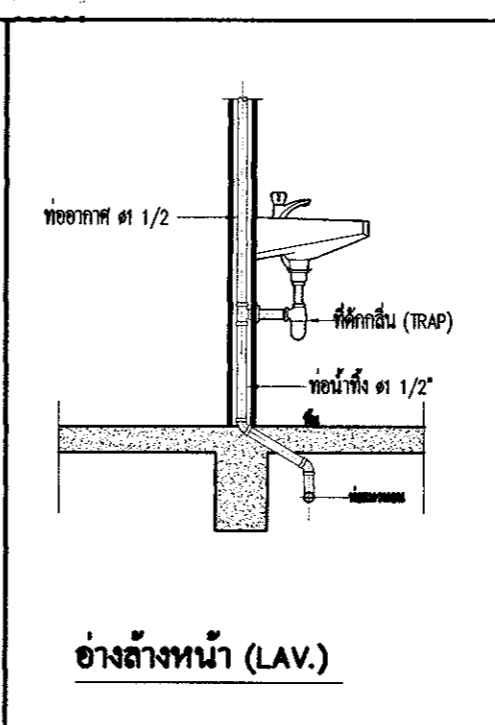
โถส้วมแบบ FLUSH VALVE



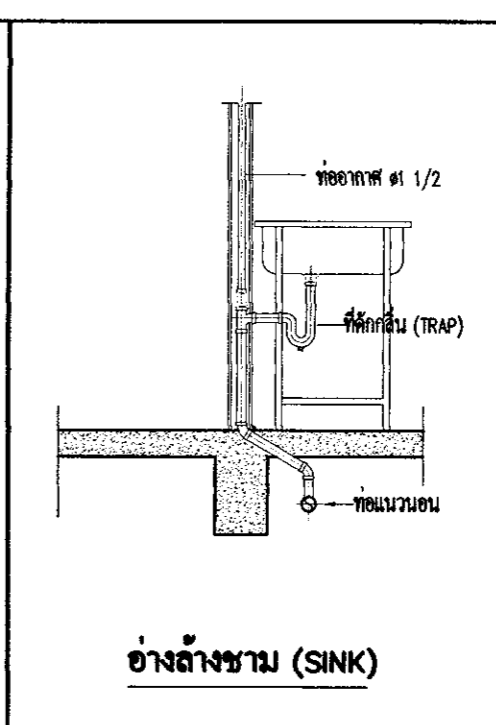
โถปัสสาวะ



โถปัสสาวะ

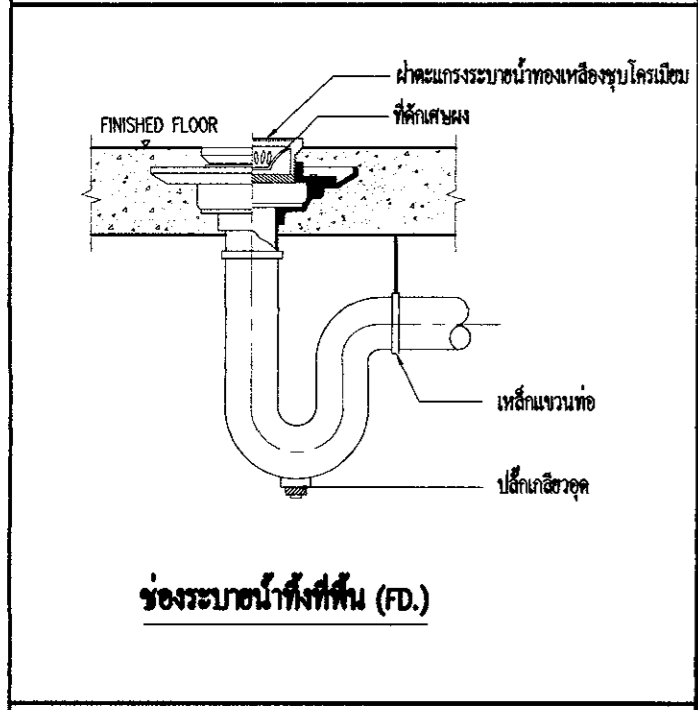


อ่างล้างหน้า (LAV.)

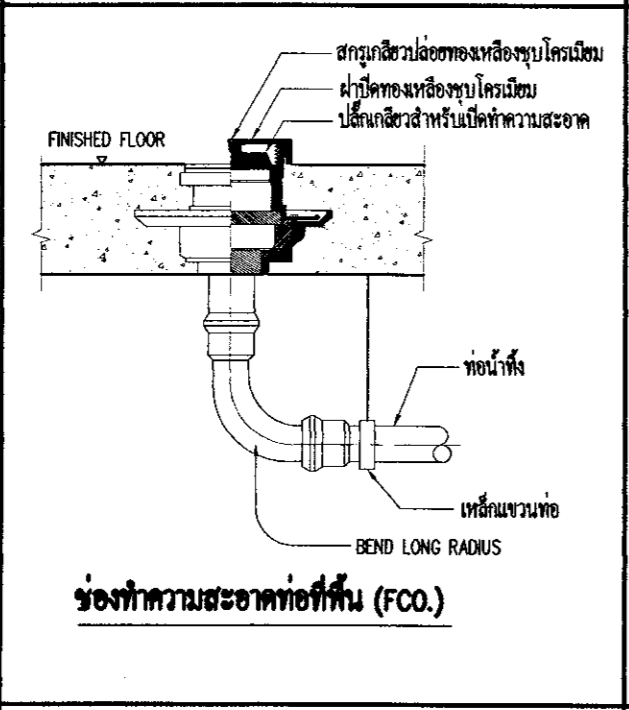


อ่างล้างจาน (SINK)

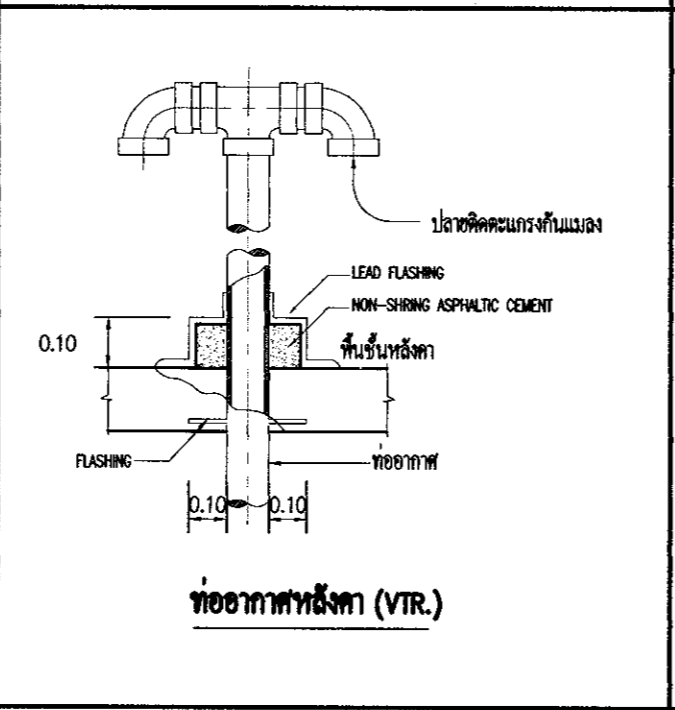
สัญลักษณ์	ความหมาย
LAV.	อ่างล้างหน้า (LAVATORY)
SS.	อ่างซักล้าง (SERVICE SINK)
KS.	อ่างล้างในครัว (KITCHEN SINK)
SH.	ฝักบัวอาบน้ำ (SHOWER)
U.	โถปัสสาวะ (URINAL)
WC.	โถส้วม (WATER CLOSET)
FD.	ช่องระบายน้ำที่พื้น (FLOOR DRAIN)
RD.	ช่องระบายน้ำฝนจากหลังคา (ROOF DRAIN)
FCO.	ช่องเปิดทำความสะอาดที่พื้น (FLOOR CLEAN OUT)
CO.	ช่องเปิดทำความสะอาดใต้พื้น (CLEAN OUT)
VTR.	ท่อระบายอากาศผ่านหลังคา (VENT THROUGH ROOF)
S.	ท่อน้ำดิน (SOIL)
D.	ท่อน้ำทิ้ง (DRAIN)
V.	ท่อระบายอากาศ (VENT)
R.	ท่อน้ำฝน (RAIN)
ST.	ท่อน้ำดินแนวตั้ง (SOIL STACK)
DT.	ท่อน้ำทิ้งแนวตั้ง (DRAIN STACK)
VT.	ท่ออากาศแนวตั้ง (VENT STACK)
RL.	ท่อน้ำฝนแนวตั้ง (ROOF STACK)



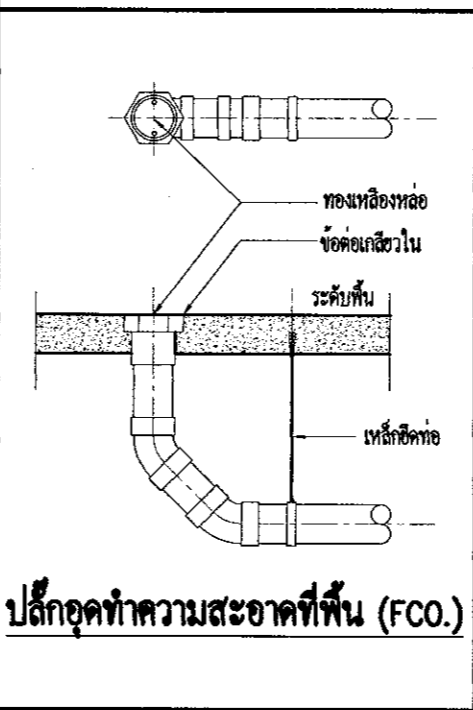
ช่องระบายน้ำที่พื้น (FD.)



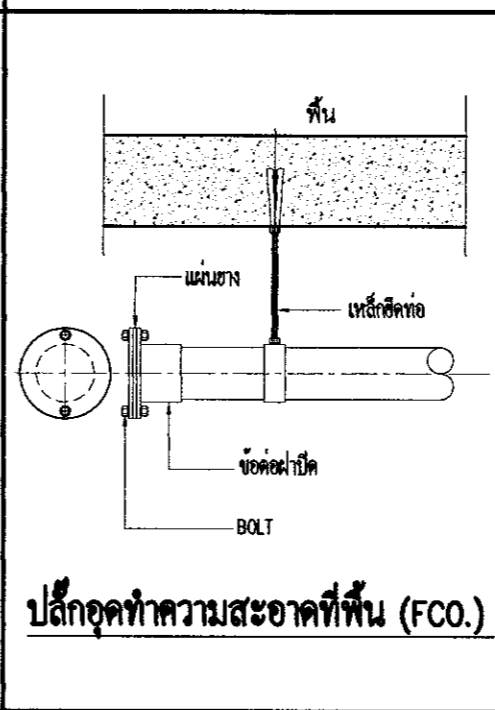
ช่องทำความสะอาดที่พื้น (FCO.)



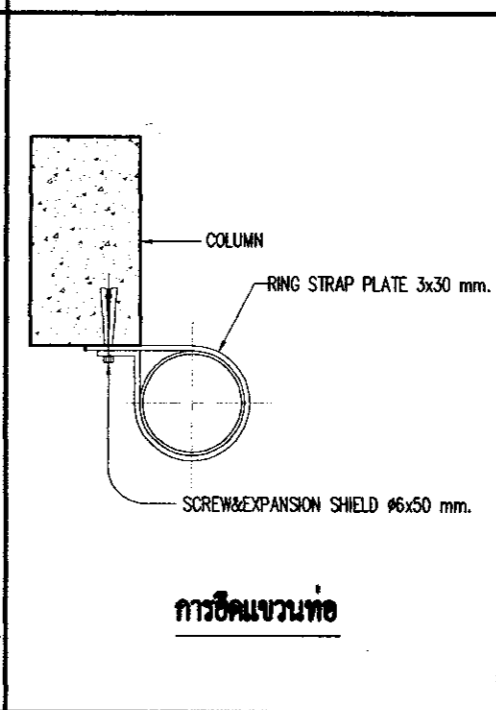
ท่ออากาศหลังคา (VTR.)



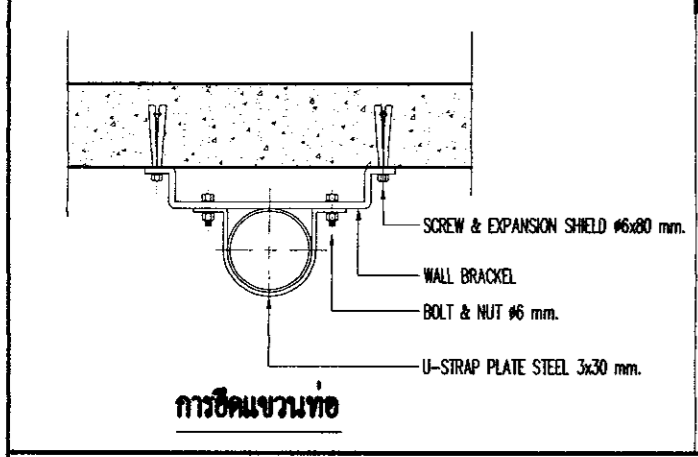
ปลั๊กทำความสะอาดที่พื้น (FCO.)



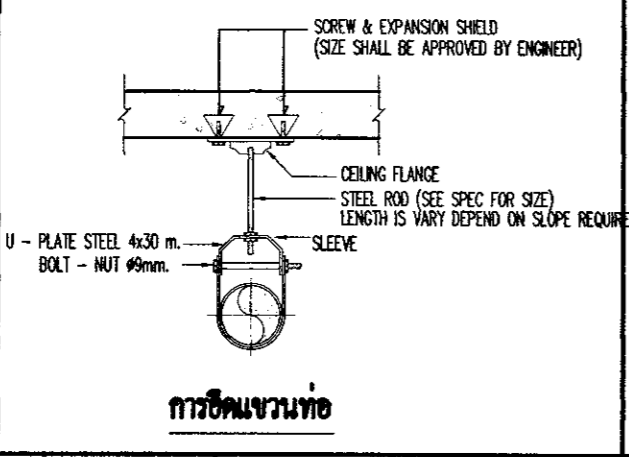
ปลั๊กทำความสะอาดที่พื้น (FCO.)



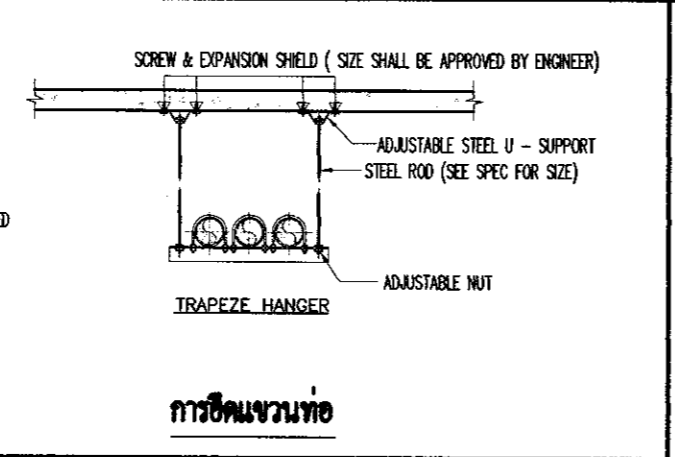
การยึดแขวนท่อ



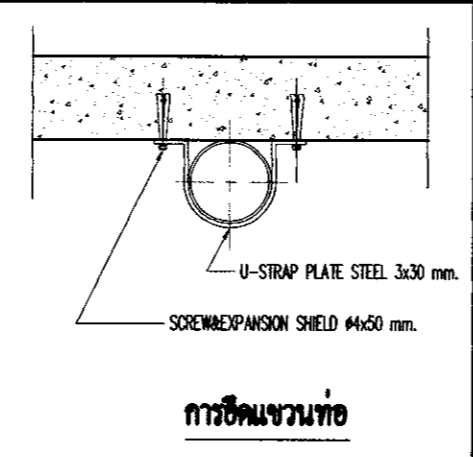
การยึดแขวนท่อ



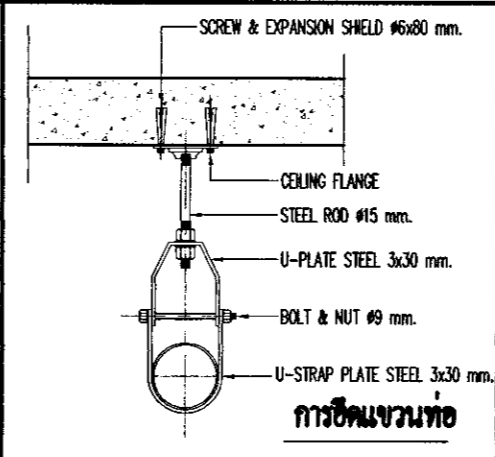
การยึดแขวนท่อ



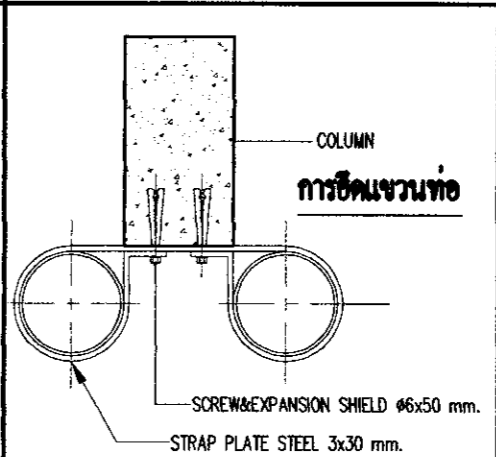
การยึดแขวนท่อ



การยึดแขวนท่อ



การยึดแขวนท่อ

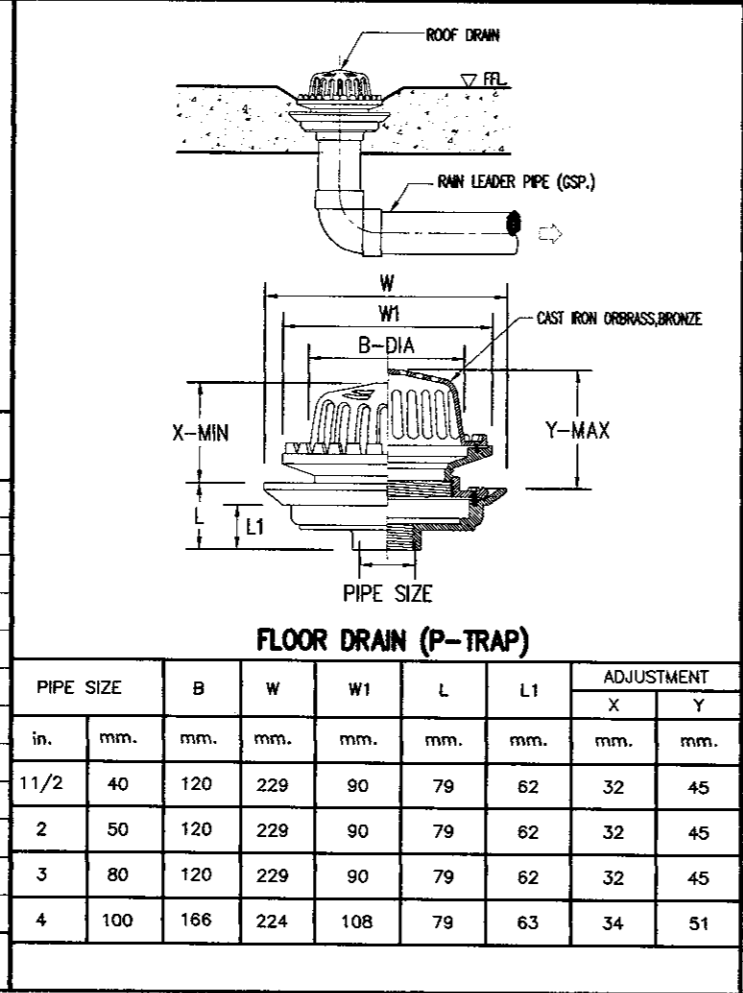


การยึดแขวนท่อ

CLAVIS

DIAMENSION IN INCH

PIPE SIZE # INCH	SIZE OF STEEL		A	B	C	D	E	F
	UPPER	LOWER						
1/2	8/1x1	8/1x1	3/8	2 7/16	2 7/8	2 1/2	1 3/8	1/4
3/4	"	"	"	2 15/16	3 7/16	2 3/4	1 1/2	"
1	"	"	"	3 1/8	3 13/16	"	1 5/8	"
1 1/4	"	"	"	3 5/16	4 3/16	"	"	"
1 1/2	"	"	"	3 9/16	4 9/16	"	"	"
2	"	"	"	3 11/16	4 7/8	"	"	"
2 1/2	3/16x1 1/4	3/16x1 1/4	1/2	4 11/16	6 3/8	3	2	3/8
3	"	"	"	4 3/4	6 9/16	"	1 13/16	"
4	"	"	"	5 9/16	7 13/16	"	1 15/16	"
6	1/4x1 1/2	1/4x1 1/2	3/4	6 13/16	10 1/8	4	1 7/8	1/2
8	1/4x1 3/4	1/4x1 3/4	7/8	8 5/16	12 5/8	4 1/4	2 1/8	5/8
10	3/8x1 3/4	"	"	9 5/8	15	4 1/2	2 3/8	"



กรมช่างโยธาทหารเรือ

ผู้ควบคุมงาน: ร.ต. กอบ น.ท. (น.อ. กอบ น.ท.)

ช่างเขียน: ร.ต. กอบ น.ท. (น.อ. กอบ น.ท.)

วันที่: 3/5/63

แบบ: รายการประกอบแบบมาตรฐาน
แผนกโยธาและสุขาภิบาล กอบ น.ท.

จำนวน: 54 - 404

งานดูประกอบและตรวจการดินที่: 1
รวม: 1