

**รายการประกอบแบบการติดตั้งถังบำบัดน้ำเสียสำเร็จรูป**

**ส่วนประกอบ**

- ตัวถัง : ไฟเบอร์กลาสเสริมแรง (FIBERGLASS REINFORCE PLASTIC-FRP)
- ท่อ : PVC CLASS B.5 (TIS)
- ฝาปิด : มี LOAD กระทำให้เป็นฝาเหล็กหล่อ (CAST-IRON) หรือ HEAVY DUTY ไม่มี LOAD กระทำให้เป็นฝาพลาสติกแข็ง (ABS หรือ PP COVER)

ช่องภายในถัง : ช่องที่ 1 เป็นส่วนกรอง (SEPTIC CHAMBER) จะรับน้ำเสียจากตัวถังบำบัดน้ำเสียส่วนนี้ ซึ่งจะทำงานโดยอาศัยหลักการตกตะกอน การแยกตะกอนและไขมันออกจากน้ำเสีย และการย่อยสลายสารอินทรีย์แบบไร้อากาศ

ช่องที่ 2 เป็นส่วนกรองโรยกาก (ANAEROBIC FILTER CHAMBER) มีที่ผ่านกากที่กักเก็บจากส่วนกรองแล้วจะถูกส่งเข้าถังบำบัดในส่วนกรองโรยกาก โดยอาศัยการกรอง และต่อจากนั้นจะผ่านชั้นตัวกลางกรอง (MEDIA) ขึ้นด้านบน จนถึงที่เกาะของจุลินทรีย์และสาหร่ายในช่องว่างของตัวกลาง

ช่องที่ 3 เป็นส่วนกรองน้ำใส (CLARIFICATION CHAMBER) จะทำหน้าที่กรองน้ำที่ผ่านการกรองจากช่องที่ 2 และนำน้ำที่ใสสะอาดไปปล่อยลงสู่แหล่งน้ำ

**การติดตั้งถังบำบัดน้ำเสียสำเร็จรูป แบบกรอง-กรองโรยกาก**

**1. ตำแหน่งติดตั้ง ทิศทางติดตั้ง**

- สถานที่ติดตั้งจะต้องมีพื้นที่เพียงพอต่อการติดตั้งถังบำบัดน้ำเสีย และควรมีช่องระบายน้ำทิ้ง
- สำหรับถังที่มีฝาปิดต้องหลีกเลี่ยงพื้นที่ที่มีน้ำท่วมขัง เช่น ฐานราก ท่อระบายน้ำ ฯลฯ
- พื้นที่ติดตั้งต้องอยู่ไกลห่างจากที่ปลูกพืชสวนครัว ไร่ และสวนผลไม้
- สามารถนำไปดูแล และบำรุงรักษาได้ง่ายและสะดวก
- ติดตั้งถังบำบัดน้ำเสียให้ระดับและทิศทางไหลของน้ำ

**2. ระดับของท่อ**

- ความลาดชัน (SLOPE) ของท่อน้ำโสโครกจากสุขาภิบาลเข้าถังจะต้องไม่น้อยกว่า 1 : 100
- ท่อที่ออกถังบำบัดน้ำเสียจะต้องยกสูง (MH) หรือวางระดับน้ำสาธารณะ จะต้องมี SLOPE ไม่น้อยกว่า 1 : 200 โดยระดับปลายท่อของถังบำบัดน้ำเสียจะต้องไม่น้อยกว่า 10 ซม. และน้ำในถังจะต้องมีระดับน้ำที่ใกล้เคียงระดับน้ำ

**3. พื้นที่ และขนาดของหลุม**

- ตรวจสอบพื้นที่ดินก่อนขุดหลุม และตรวจสอบระดับของดินจากแผนที่ หรือ จากการวัดระดับจริง
- ขุดหลุมให้มีขนาดใหญ่มากกว่าถังบำบัดน้ำเสียที่วางลงได้สะดวก โดยความลึกของหลุมต้องเผื่อทรายและคอนกรีตรองกันหลุมไว้ 10 - 20 ซม.

**4. การลงถัง และติดตั้ง**

- ตรวจสอบขนาดของหลุม กับขนาดของถังให้แน่ชัด
- ใช้ทรายรองก้นหลุมไม่น้อยกว่า 5 - 10 ซม. และคอนกรีตรองก้นหลุมไม่น้อยกว่า 10 - 20 ซม.
- ฐานรากของถังไม่ควรเป็นของแข็งเกินไป การติดตั้งแบบมีเสาเข็ม เพราะบางพื้นที่ของถังสามารถรองรับน้ำหนัก หรือให้เป็นฐานมาได้ โดยดูจากแบบแปลนล่าสุดในการก่อสร้างเป็นหลัก
- เมื่อวางคอนกรีตฐานรากเรียบร้อยแล้ว ให้นำถังบำบัดน้ำเสียลงหลุม ถังระดับติดตั้งและปรับระดับถังให้ตรงและทิศทางถูกต้อง
- เดินท่อน้ำโสโครกในถังบำบัดน้ำเสียให้เรียบร้อยและดีพัน เดินท่อน้ำโสโครกในถังที่ 2 ช่อง ครั้งละประมาณ 50 ซม.
- กลบดินและของว่างรอบถังด้วยดินหรือทรายให้แน่น ระหว่างการกลบดิน ควรใช้ไม้หรือแท่งพลาสติกตีข้าง เพื่อป้องกันเศษวัสดุไปภายในถัง
- ต่อท่อเข้า-ท่อออก ด้วยข้อต่อแบบ (FLEX) ที่ให้มา แล้ววัดระดับถัง และต่อระบบท่อจากถังไปยังจุดบำบัดน้ำเสีย (ถังบำบัดน้ำเสียหรือถังบำบัดน้ำเสีย) และระดับน้ำให้ตรงกับระดับน้ำสาธารณะ
- ทดสอบการรั่วซึมถังบำบัดน้ำเสีย ทดสอบการไหลของน้ำทิ้งในถังบำบัดน้ำเสีย ทดสอบการไหลของน้ำทิ้งในถังบำบัดน้ำเสีย ทดสอบการไหลของน้ำทิ้งในถังบำบัดน้ำเสีย ทดสอบการไหลของน้ำทิ้งในถังบำบัดน้ำเสีย

**5. ข้อแนะนำก่อนการติดตั้ง**

- ขนาดของถังบำบัดน้ำเสียจะต้องมีขนาดไม่น้อยกว่าขนาดของถัง
- การวางถังบำบัดน้ำเสียให้ระดับถังกับระดับน้ำสาธารณะให้ตรงกัน ทดสอบการรั่วซึมถังบำบัดน้ำเสีย ทดสอบการไหลของน้ำทิ้งในถังบำบัดน้ำเสีย ทดสอบการไหลของน้ำทิ้งในถังบำบัดน้ำเสีย
- คอนกรีตเสริมเหล็ก ให้นำขนาดของถังบำบัดน้ำเสียไปคูณกับขนาดของถังบำบัดน้ำเสีย เพื่อคำนวณปริมาณคอนกรีตเสริมเหล็กที่ต้องใช้

- การติดตั้งแบบฝังถังบำบัดน้ำเสีย ปากถังต้องใส่ระดับดิน
- ท่อระบายน้ำสาธารณะ ควรต่อท่อระบายน้ำสาธารณะให้ทันระดับน้ำสาธารณะ
- ท่อน้ำโสโครกต้องอยู่เหนือระดับน้ำสูงสุดของถังบำบัดน้ำเสีย และระดับน้ำสูงสุดของถังบำบัดน้ำเสีย

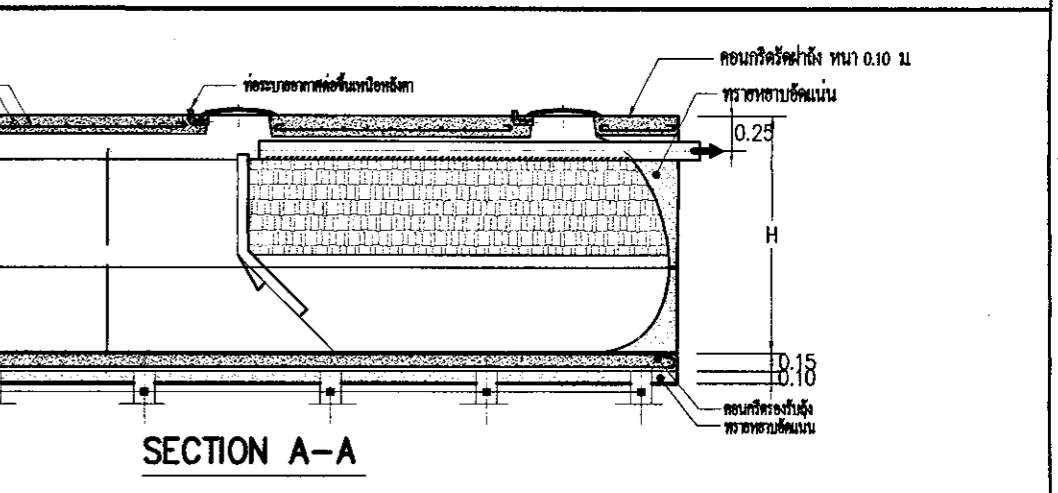
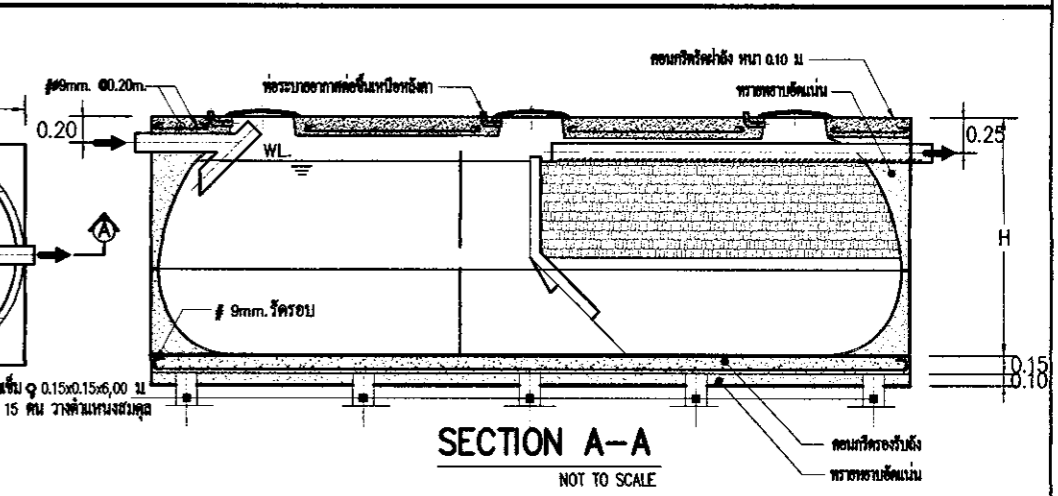
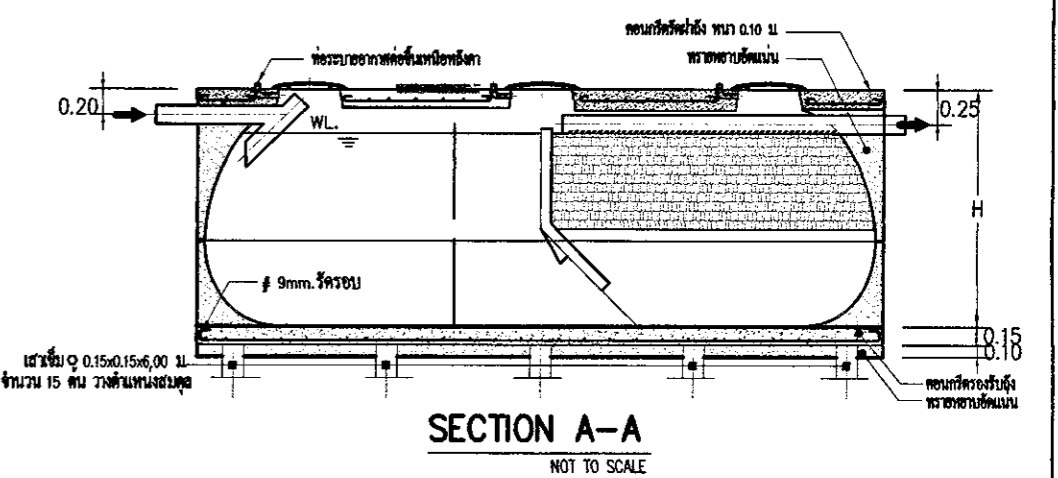
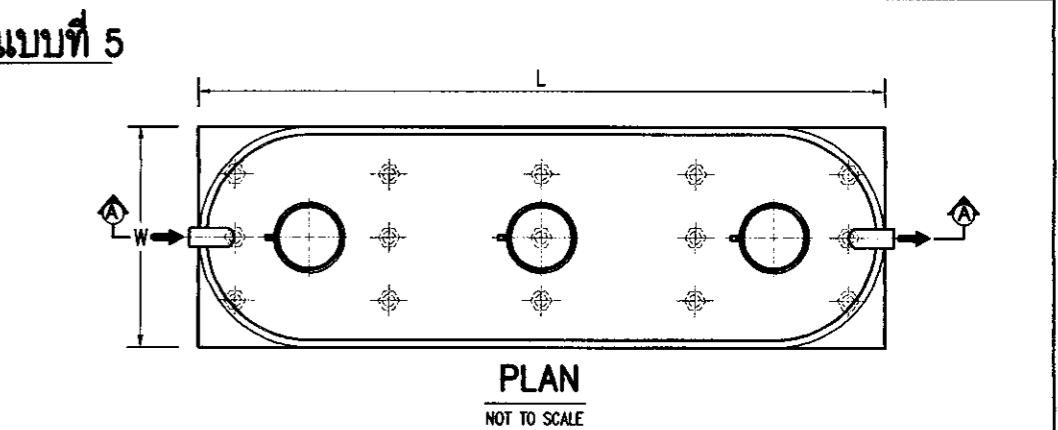
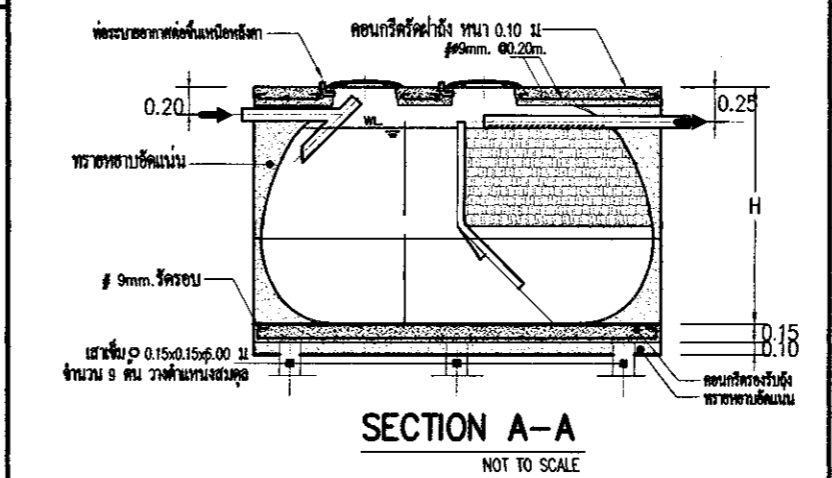
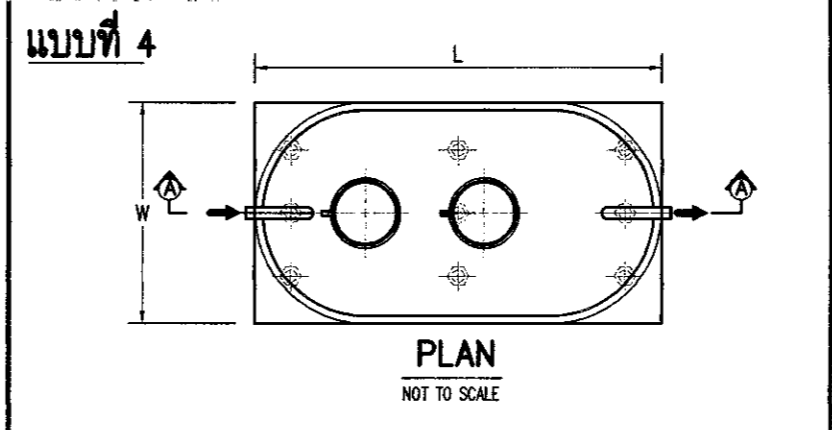
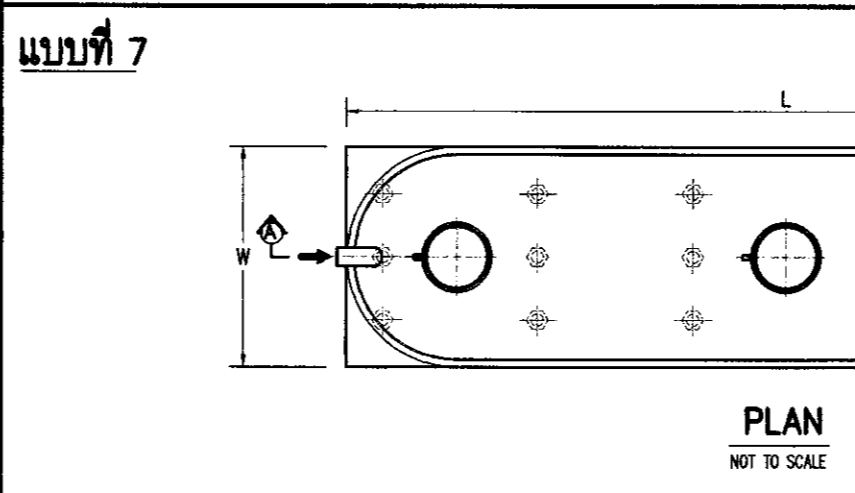
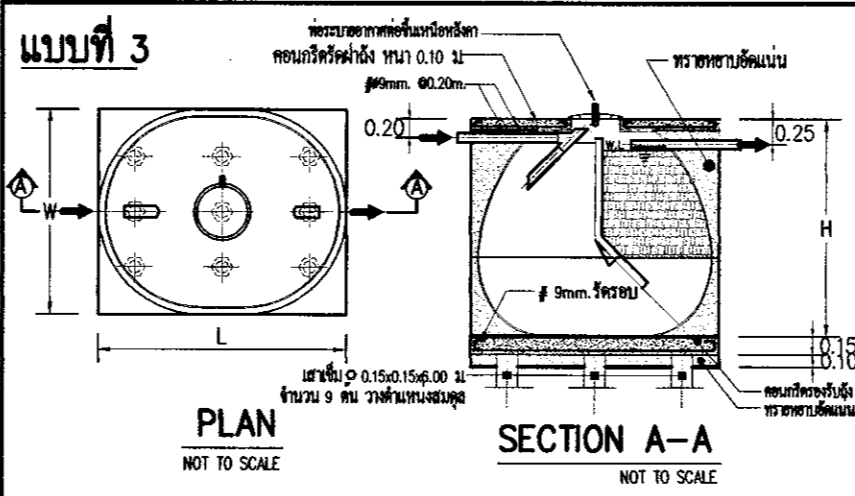
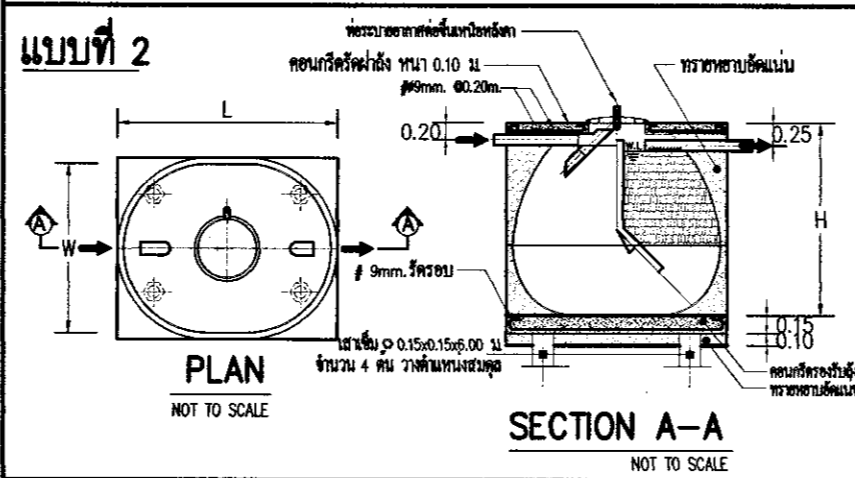
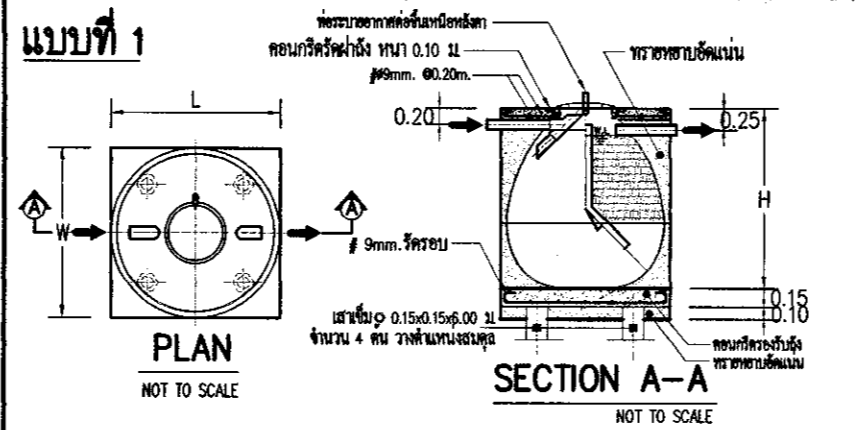
**ข้อควรคำนึงในการติดตั้ง**

- การติดตั้งถังบำบัดน้ำเสียให้ระดับถังกับระดับน้ำสาธารณะให้ตรงกัน โดยจะต้องให้ท่อระบายน้ำสาธารณะสูงกว่าระดับน้ำสาธารณะที่ถังบำบัดน้ำเสีย ซึ่งรับน้ำจาก MANHOLE ขยายออกอย่างน้อย 15 ซม. (วัดจากระดับท่อเข้า)
- การวางถังบำบัดน้ำเสียควรระวังระดับสูง-ต่ำ ความเหมาะสมของขนาดของถังบำบัดน้ำเสีย ทั้งนี้เพื่อป้องกันไม่ให้น้ำโสโครกกลับเข้าสู่ถังบำบัดน้ำเสีย
- น้ำที่ผ่านการบำบัดแล้ว จะต้องนำออกมาใช้ประโยชน์ที่จากอาคาร
- น้ำหนักทั้งหมดบนถัง = น้ำหนักถัง + น้ำหนักน้ำ + น้ำหนักของถังบำบัดน้ำเสีย + น้ำหนักของถังบำบัดน้ำเสีย

**หมายเหตุ**

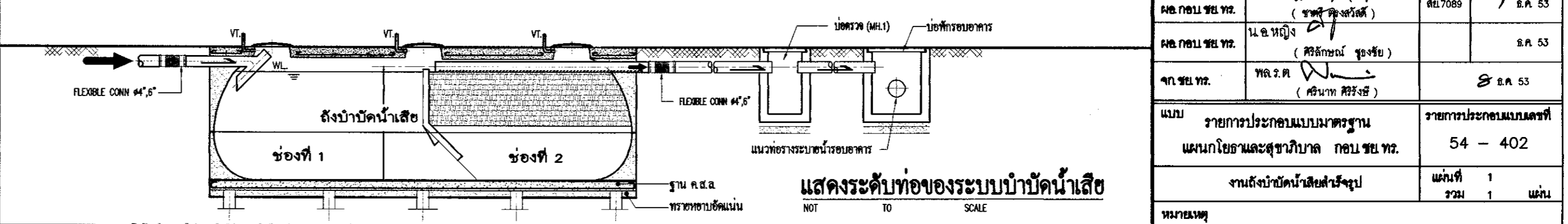
- ให้ผู้รับจ้างส่ง SHOP DRAWING แสดงตำแหน่ง การติดตั้งถังบำบัดน้ำเสียพร้อมท่อเข้า-ออก และระดับของถังบำบัดน้ำเสียมาให้ผู้รับจ้างทราบ ให้ทำการพิจารณาการติดตั้งก่อนดำเนินการก่อสร้างจริง
- ขนาดของถังบำบัดน้ำเสีย อาจแตกต่างกันตามขนาดของถังบำบัดน้ำเสีย ซึ่งขึ้นอยู่กับขนาดของถังบำบัดน้ำเสีย แต่ทั้งนี้จะต้องไม่ทำให้ความสูง (กระดุม-กระดอง), ความยาวของถัง, ฐานและเสาของถัง และขนาดของฐานรองรับ น้อยไปกว่าที่ระบุในแบบหรือทำให้ทางราชการเสียประโยชน์
- ในการจัดส่งเอกสารเพื่อขออนุญาตจากทางราชการ ผู้รับจ้างจะต้องมีรายการคำนวณและใบประกอบบริษัทวิศวกรรมสิ่งแวดล้อม พร้อมลายเซ็น (พิมพ์จริง) และตราประทับของบริษัทที่เลือกไว้

6. มาตรฐานผลิตภัณฑ์ มอด.คุณภาพมาตรฐาน ISO 9001:2008 ตราอาร์กิส PP, COTTO-DOS, ENTECH, KARAT, STAR, HICLEAR.



**ตารางประกอบแบบถังบำบัดน้ำเสีย**

แบบที่	จำนวนถัง (จำนวน)	ความยาว (ม.)	ความสูง (ม.)	ความกว้าง (ม.)	ปริมาตรรวม (ลบ.ม.)	ปริมาตรส่วนกรอง (ลบ.ม.)	ปริมาตรส่วนกรองโรยกาก (ลบ.ม.)	ปริมาตรส่วนกรองน้ำใส (ลบ.ม.)	ท่อเข้า-ออก PVC (นิ้ว)	ท่อระบายน้ำสาธารณะ PVC (นิ้ว)	ระยะจากผนังอาคาร (ม.)	ระยะจากผนังถนน (ม.)	หมายเหตุ
แบบที่ 1	จำนวนถัง 3-5 คน	1.40	1.40	1.50	1.35	1.09	0.26	200	4"	1 1/2"	0.20	0.25	เป็นถังที่ทนแรงกดแผ่นดิน สามารถใช้กับถังฝังดินได้
แบบที่ 2	จำนวนถัง 8-15 คน	1.60	1.82	1.71	2.60	2.10	0.50	400	4"	1 1/2"	0.20	0.25	
แบบที่ 3	จำนวนถัง 15-25 คน	1.80	2.05	1.93	4.00	3.20	0.80	600	4"	1 1/2"	0.20	0.25	
แบบที่ 4	จำนวนถัง 25-40 คน	1.80	2.80	1.93	6.00	4.40	1.60	1,000	4"	1 1/2"	0.20	0.25	
แบบที่ 5	จำนวนถัง 40-60 คน	1.80	4.07	1.93	8.40	6.00	2.40	1,750	6"	1 1/2"	0.20	0.25	
แบบที่ 6	จำนวนถัง 80 คน	1.80	4.91	1.93	11.20	8.00	3.20	2,330	6"	1 1/2"	0.20	0.25	
แบบที่ 7	จำนวนถัง 100 คน	1.80	6.18	1.93	14.00	10.00	4.00	2,917	6"	1 1/2"	0.20	0.25	



**กรมช่างโยธาทหารเรือ**

ผู้ออกแบบ	กองออกแบบ		
รอง ผอ.กอง ชย.ทว.	น.อ. (ช.ต.จ.จ.จ.)	สย.7089	7 ร.ก. 53
ผอ.กอง ชย.ทว.	น.อ.หญิง (ศิริกมล ชูรุ่งชัย)		ร.ก. 53
จก.กอง ชย.ทว.	พล.ร.ต. (ศิรินทร์ ศิริรุ่งชัย)		8 ร.ก. 53
แบบ	รายการประกอบแบบมาตรฐาน	รายการประกอบแบบครั้งที่	
	แผนกโยธาและสุขาภิบาล กอง ชย.ทว.	54 - 402	
	งานถังบำบัดน้ำเสียสำเร็จรูป	แผ่นที่ 1	แผ่น
		รวม 1	แผ่น